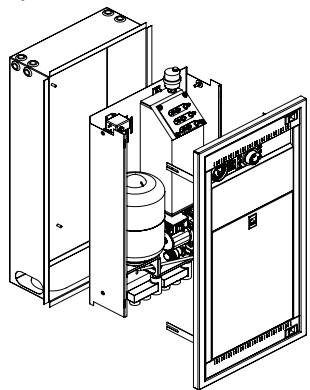


UZIDNI ELEKTRIČNI BLOK KOTAO

Novi uzidni električni blok kotao omogućava uštedu prostora prilikom ugradnje. Pruža maksimalan komfor tokom eksploatacije. Najkvalitetnije komponente obezbeđuju dug vek ekonomične upotrebe

UZIDNI ELEKTRIČNI BLOK KOTAO:

namenjen je za zagrevanje stambenih, poslovnih i proizvodnih prostora sa izuzetno visokim stepenom korisnosti. U uslovima ograničenog prostora za instalisanje klasične kotlar-nice ovaj kotao sa svojim malim dimenzijama, kompaktnom konstrukcijom, automatizovanim radom i kvalitetnom izradom predstavlja idealan izbor za komforno grejanje. Ugradnjom uzidnog električnog blok kotla u zid ne smanjuje se koristan prostor. Ugrađene komponente su vrhunskog kvaliteta što omogućava siguran, pouzdan i ekonomičan rad što doprinosi komforu krajnjih korisnika.



TEHNIČKE KARAKTERISTIKE:

MODEL		NERA	IMP 17U			
SNAGA GREJANJA		kW	3	6	9	12
GREJAČI (GREJNE GRUPE)		kW	1+1+1	2+2+2	3+3+3	4+4+4
ELEKTRIČNI NAPON		V	220/3x400, N, PE, 50Hz / 3x400, N, PE, 50 Hz			
OPTEREĆENJE PO FAZI		A	4,5	10	14	19
PRESEK NAPOJNOG KABLA	NAPAJANJE	mm ²	2,5	4	4	4
	UZEMLJENJE	mm ²	2,5	4	4	4
	NULA	mm ²	2,5	4	4	4
GLAVNI OSIGURAČI		A	16	20	20	25
MAKSIMALNA OGREVNA POVRŠINA*		m ²	25	50	75	100
MAKSIMALNA RADNA TEMPERATURA		°C	75			
TERMIČKA ZAŠTITA		°C	99			
MINIMALNI RADNI PRITISAK		bar	0,4			
RADNI PRITISAK		bar	1,2-1,6			
MAKSIMALNI RADNI PRITISAK		bar	2,5			
PRITISAK EKSPANZIONE POSUDE		bar	1			
ZAPREMINA KAZANA		l	7			
ZAPREMINA EKSPANZIONE POSUDE		l	5			
MAKSIMALNA ZAPREMINA VODE		l	100			
DIMENZIJE PRIKLJUČAKA		coll	1/2 ili 3/4			
CIRKULACIONA PUMPA		W	40			
DIMENZIJE	VISINA	mm	880			
	ŠIRINA	mm	410			
	DUŽINA	mm	150			
TEŽINA		Kg	30			

* Površina grejanja zavisi od stepena energetske efikasnosti objekta

OPIS PROIZVODA:

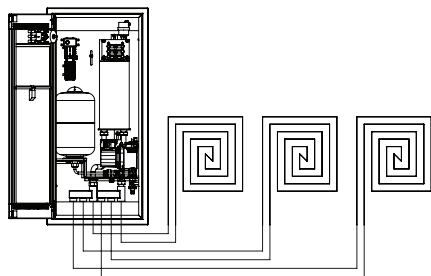
Uzidni električni blok kotao dostupan je u opsegu od 1,5kW do 12kW. Svi modeli ugradnih električnih blok kotlova se isporučuju kao trofazni. Modeli ugradnih električni blok kotlova do 6kW se mogu prilagoditi da budu monofazni. Uzidni električni blok kotao je opremljen sa ekspanzionom posudom, termomanometrom, sigurnosnim ventilom, hidrostatom za zaštitu od niskog nivoa vode, cirkulacionom trostepenom pumpom, automatskim odzračnim ventilom, sigurnosnim termostatom, trostepenim radnim termostatom, utišanim kontaktorima i osiguračem. Uzidni električni blok kotao je jednostavan za ugradnju i upotrebu. Uzidni električni blok kotao ima pripremu za povezivanje sobnog analognog ili digitalnog termostata

REGULACIJA SNAGE:

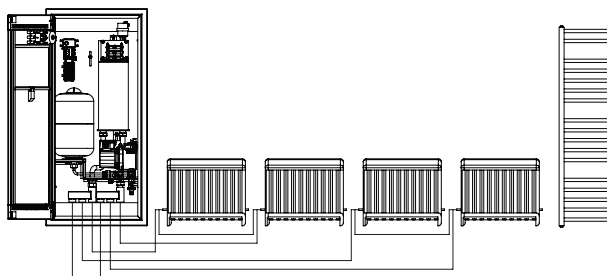
Uzidni električni blok kotao poseduje trostepeni termostat koji u zavisnosti od zadate temperature automatski kontroliše rad električnog kotla uključujući grejače stepenasto. Ovakav režim rada omogućava rad na minimalnoj snazi za održavanje temperature.

PRIKLJUČIVANJE NA INSTALACIJE:

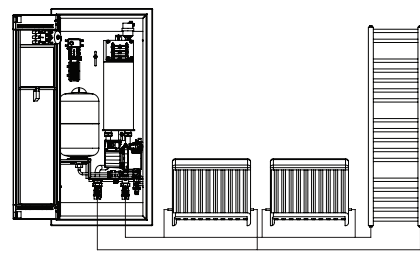
Uzidni električni blok kotao je vrlo jednostavan za priključivanje na instalacije. Svi modeli se isporučuju sa loptastim slavinama ili razdelnikom i sabirnikom. Ugradni električni blok kotao je pogodan za priključivanje na dvocevni, jednocevni i podni sistem grejanja u varijanti do 4 grejna kruga.



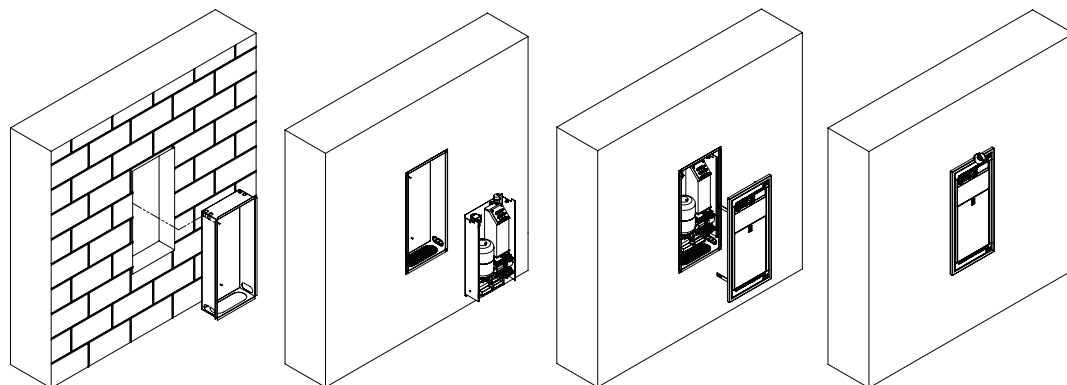
PODNI SISTEM GREJANJA



JEDNOCEVNI SISTEM GREJANJA



DVOCEVNI SISTEM GREJANJA



UGRADNJA:

Za ugradnju uzidnih električnih blok kotlova potrebno je na vreme predvideti mesto za ugradnju u toku izrade projekta. Ugradna mera za ugradnju je samo 150mm.



IMPRO d.o.o.

Tučkovo bb - 31210 Požega - Srbija
T/F + 381 11 35 75 040, +381 63 632 715
office@impro.rs - www.impro.rs