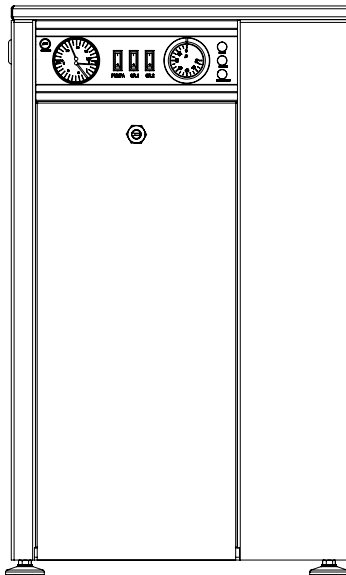


ЕЛЕКТРИЧНИ БЛОК КОТАО

ЕБК 6 ЕБК 9 ЕБК 12



УПУТСТВО ЗА УПОТРЕБУ

ИЗЈАВА ПРОИЗВОЂАЧА:

Ова врста опреме се сматра судовима под притиском. Свако неправилно поступање, предузимање неадекватних радњи, самостално преправљање, непридржавање упутства за употребу или монтажу, непоштовање упозорења на уређају, неквалификована монтажа и/или употреба, неадекватан прикључак електричне енергије може довести до озбиљних повреда, експлозије, пожара и/или струјног удара. ИМПРО д.о.о. се одриче свих одговорности за последице настале услед горе наведених радњи. Уколико је уређај инсталиран сматра се да сте се сложили са овом изјавом.

САДРЖАЈ

(1) Уводне напомене	5
(1.1) Символи.....	5
(1.2) Уводне препоруке и упозорења	5
(1.3) Примењени стандарди	6
(1.4) Важење упутства.....	6
(1.5) Типска плочица.....	7
(1.6) Напомена уз гаранцију.....	7
(1.7) Елементи упаковани уз електрични котло	8
(2) Намена и начин функционисања.....	8
(2.1) Основни делови уређаја	10
(2.2) Општи начин функционисања.....	11
(3) Монтажа и инсталација електричног котла.....	12
(3.1) Прикључивање електричног котла на инсталацију грејања.....	14
(3.2) Прикључивање на електричну инсталацију	15
(3.3) Пуњење водом.....	18
(3.4) Испуштање ваздуха из пумпе.....	20
(4) Прво пуштање у рад.....	21
(5) Руковање током редовне употребе електричног котла	21
(5.1) Први корак - активирање пумпе	21
(5.2) Други корак - избор ангазоване снаге електричног котла	21
(5.3) Трећи корак - контрола температуре воде (регулациони термостат)	22
(5.4) Искључивање електричног котла у редовној употреби	22
(5.5) Контрола електричног котла собним термостатом (опционо)	22
(5.6) Контрола притиска воде у систему.....	24
(5.7) Одржавање течности у инсталацији.....	24
(6) Руковање електричним котлом у ванредним ситуацијама	25
(6.1) Регулација брзине пумпе	25
(6.2) Ручно покретање пумпе	25
(6.3) Заштита од смрзавања	26
(7) Ванредне индикације и поступање	27
(8) Техничке карактеристике.....	28
(9) Одржавање и техничка служба	29
(10) Савети за уштеду електричне енергије.....	29
(10.1) Подешавање температуре у просторијама	29
(10.2) Подједнако грејање	29
(10.3) Уградња термостатских вентила и собних програмирајућих термостата.....	30
(10.4) Проветравање стамбених просторија	30

© 2014 ИМПРО д.о.о. - Сва права задржана.

Садржај овог документа спада у интелектуалну својину фирме ИМПРО д.о.о. те је забрањено и законом кажњиво у потпуности или парцијално: копирање, умножавање, преписивање или коришћење у друге сврхе.

У циљу непрестаног унапређивања технологије и развоја нових решења ИМПРО д.о.о. задржава право измене садржаја без претходног обавештења корисника.

(1) Уводне напомене

Топловодни електрични блок котла ЕБК намењен је за загревање пословних, стамбених и производних простора. У условима ограниченог простора за инсталацију класичне котларнице овај котла са својим малим димензијама, компактном конструкцијом, веома допадљивим изгледом и квалитетном израдом представља идеалан избор за комфорно грејање.

(1.1) Символи

Следећи симболи се користе у даљем тексту за наглашавање упозорења и важних савета:

Симбол	Значење
	Упозорење
	Важан савет

Симбол за упозорење се односи на постојање непосредне опасности по живот, као и на опасност која може довести до лакших и/или тежих повреда корисника уређаја.

Симбол за важан савет се односи на корисне информације, напомене и савете.



(1.2) Уводне препоруке и упозорења

- Пре употребе електричног котла обавезно пажљиво прочитати упутство како би све функционалне погодности биле ефикасно и безбедно искоришћене. Приликом употребе електричног котла обавезно обратите пажњу и на сва упутства за употребу која се односе на остале компоненте Вашег система грејања.
- Потребно је да електрични котла инсталирају и сервисирају стручне особе у складу са важећим стандардима. Произвођач не преузима одговорност ни за какво оштећење настало због неисправне инсталације и непоштовања овог упутства.
- Инсталатер преузима одговорност за прописну инсталацију и пуштање у рад као и за поштовање постојећих стандарда, прописа и упутстава.
- У случају непрописне и ненаменске употребе електричног котла, може доћи до опасности по живот корисника и трећих особа, односно може доћи до оштећења материјалних вредности и смањене функционалности уређаја.
- Пре приступања било каквим радовима, треба искључити електрични котла према упутству из поглавља 5.4, а затим искључити и главне осигураче уређаја.
- Кориснику није допуштен приступ деловима унутар управљачке јединице.

- Ово упутство је саставни део опреме на коју се односи и један примерак треба уручити кориснику.
- Корисник преузима обавезу чувања овог упутства, тако да оно по потреби буде на располагању, а у случају сеобе или продаје електричног котла предати упутство новом власнику.
- Приликом руковања обавезно се придржавајте и свих упутстава за употребу која су приложена уз инсталацију грејања.
- Произвођач задржава право измена техничких карактеристика и спецификација својих производа без претходне најаве.
- Доступност одређених модела и њихових резервних делова може варирати у зависности од тржишта.
- Произвођач не преузима одговорност за сва оштећења која су настала услед непоштовања упутстава за употребу.
- Ово упутство за употребу намењено је пројектантима инсталација, инсталатерима, крајњим корисницима и сервисерима.

(1.3) Примењени стандарди

Електрични котлови типа ЕБК су произведени у складу са стандардима:

Изјава о усаглашености број **I0814001400**



На основу документације утврђено је да наведени производ задовољава захтеве „Правилника о електричној опреми намењеној за употребу у оквиру одређених граница напона“ (Сл. гласник РС, 13/2010).

Инсталација се мора обавити у складу са важећим стандардима.

(1.4) Важење упутства

Ово упутство важи само за следеће типове електричних котлова. (Видети табелу 1)

Тип електричног котла
ЕБК 6
ЕБК 9
ЕБК 12

(Табела 1) - Типови електричних котлова

(1.5) Типска плочица

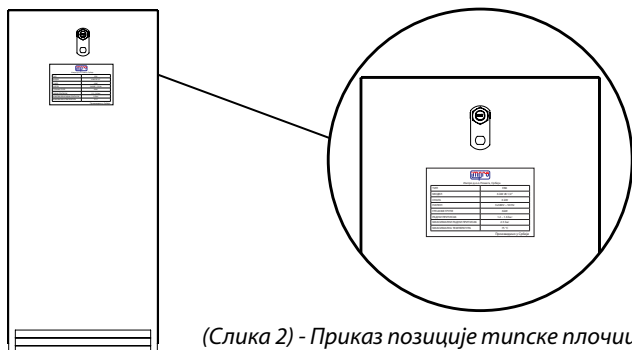
Сваки електрични котлоа има типску плочицу на којој су исписане основне информације у вези са котлом. (Видети слику 1)

 Импро д.о.о. Пожега, Србија	
ТИП	ЕБК
МОДЕЛ	ЈВ, ЈР
СНАГА	6, 8, 9, 12 kW
НАПОН	3x230/400V, N, PE, 50 Hz
ГРЕЈАЧКЕ ГРУПЕ	6, 8, 3+3, 6+3, 6+6 kW
РАДНИ ПРИТИСАК	1.2 – 1.6 bar
МАКСИМАЛНИ РАДНИ ПРИТИСАК	2.5 bar
МАКСИМАЛНА ТЕМПЕРАТУРА	75 °C

Произведено у Србији

(Слика 1) - Приказ типске плочице

Типска плочица се налази са унутрашње стране предњег поклопца. (Видети слику 2)



(Слика 2) - Приказ позиције типске плочице

(1.6) Напомена уз гаранцију

Гарантни рок траје две године и важи само уз рачун са датумом куповине и овереним гарантним листом. Трајање гарантног рока почиње од тренутка продаје производа на мало. Корисник је дужан да поштује све упутства наведена у гарантном листу.

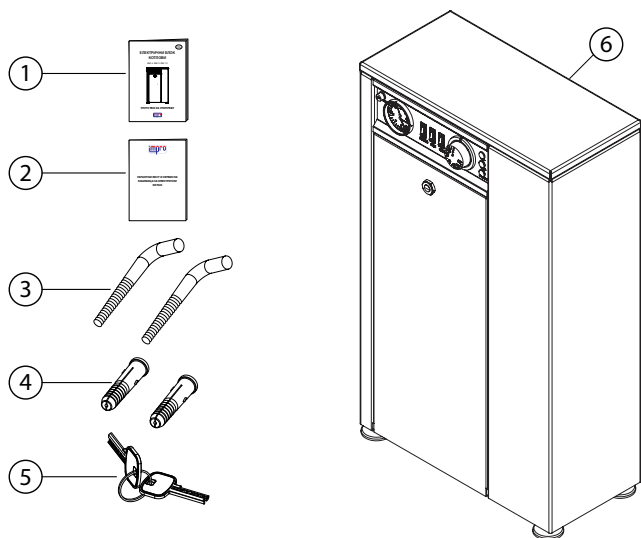


Гаранција не важи у следећим случајевима:

- Уградња од стране нестручних лица
- Уградња у неусловним просторима (велика влажност и присутност прашине и запаљивих испарења)
- Нестручно руковање и неодржавање уређаја
- Због повећане бучности грејача настале као последица тврде воде и великих наслага каменца на грејачима
- У случају значајног одступања мрежног напона од називног (више од $\pm 10\%$)

(1.7) Елементи упаковани уз електрични котао

Електрични котао се испоручује припремљен за монтажу и прикључивање на инсталацију грејања. Поред уређаја у паковању се налазе и компоненте наведене у табели. (Видети табелу 2)



(Слика 3) - Приказ елемената упакованих уз електрични котао

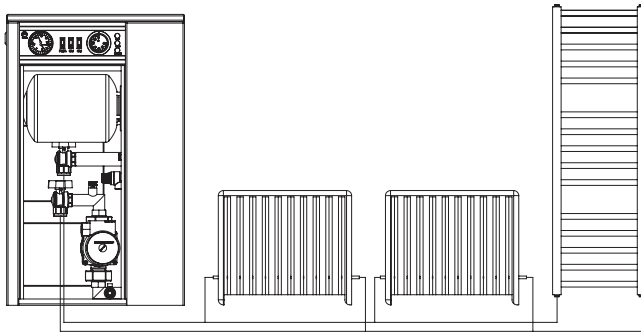
Р. бр.	Назив	Количина	Јединица
1	Упутство за употребу	1	Ком.
2	Гарантни лист	1	Ком.
3	Кука М6х60	2	Ком.
4	Типл 10х60	2	Ком.
5	Кључ за бравицу предњег поклопца	1	Ком.
6	Електрични котао	1	Ком.

(Табела 3) - Листа елемената упакованих уз електрични котао

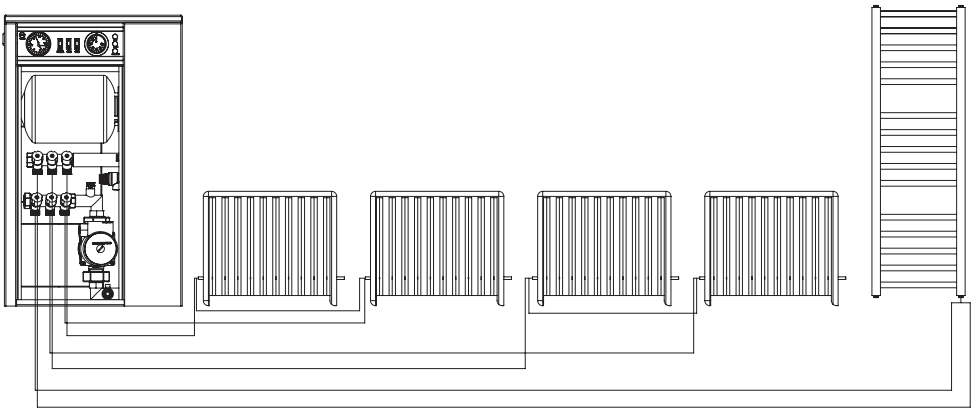
(2) Намена и начин функционисања

Топловодни блок котао ЕБК произвођача ИМПРО д.о.о. Пожега, намењен је за производњу топлотне енергије у инсталацијама централног грејања стамбених, пословних и производних објеката. Котао је формиран као комплетна мини котларница, веома је компактан, малих димензија, прилагодљив за монтажу у ограниченим стамбеним јединицама или стамбеним елементима.

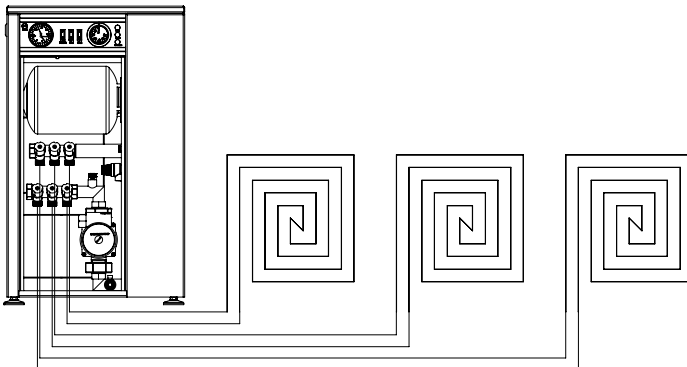
Котловске јединице раде се у варијантама двоцевног (слика 4) и једноцевног (слика 5) радијаторског развода као и у варијанти вишекружног подног система грејања. (слика 6).



(Слика 4) - Котловска јединица у варијанти двоцветног радијаторског развода



(Слика 5) - Котловска јединица у варијанти једноцветног радијаторског развода



(Слика 6) - Котловска јединица у варијанти вишекружног подног грејног система

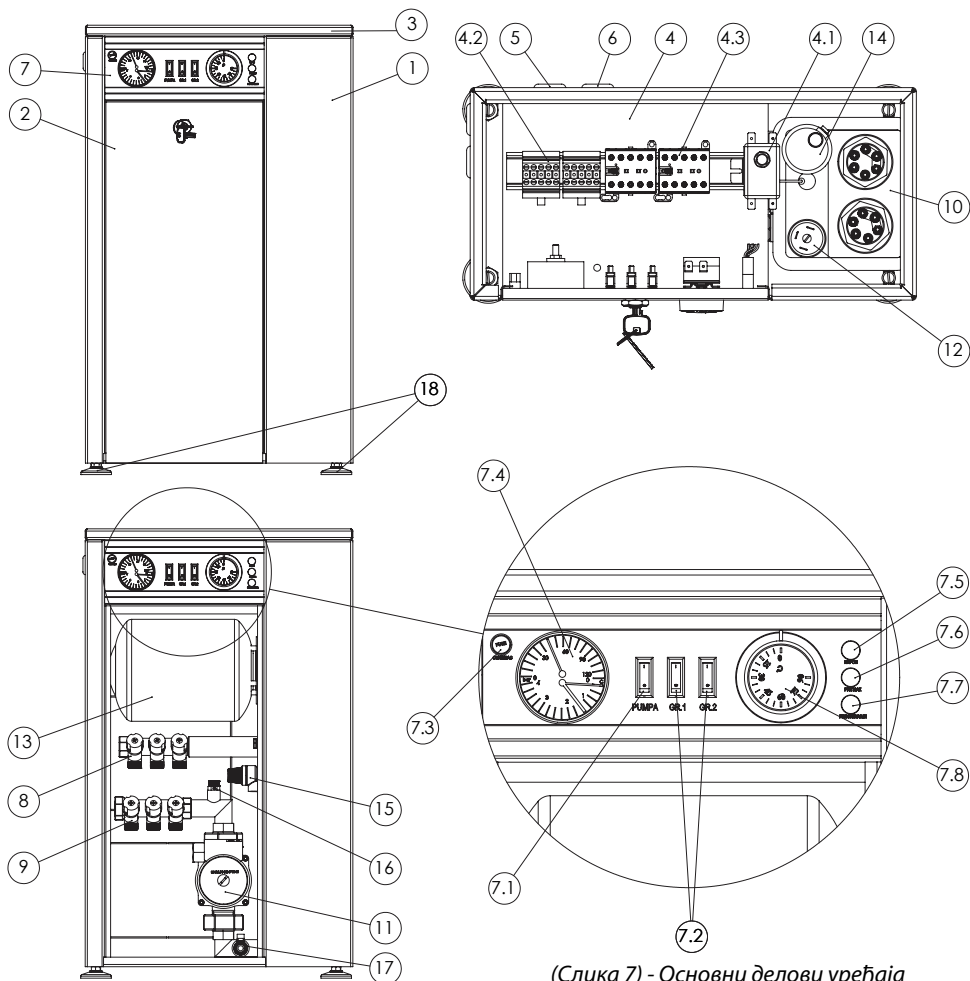
Овај електрични котао није намењен за коришћење од стране лица са ограниченим физичким, сензоричким и душевним способностима (укључујући и децу) и лица са недовољно знања и/или искуства осим у случају да их надзире лице задужено за њихову сигурност или безбедност. Деца морају бити под надзором лица задужених за њихову безбедност како би било обезбеђено да се не играју са уређајем.

Електрични котао је направљен у складу са признатим техничко-сигурносним прописима. Свака употреба електричног котла у неке друге сврхе, или на начин који није описан у упутству за употребу сматра се ненаменском. Ненаменском употребом електричног котла може доћи до оштећења на електричном котлу или до посредне и непосредне опасности по корисника и околину. Произвођач односно добављач не сноси никакву одговорност за сваки вид ненаменске употребе.

Забрањена је свака злоупотреба уређаја.

(2.1) Основни делови уређаја

- 1 - Кућиште
- 2 - Предњи поклопац са бравицом
- 3 - Горњи поклопац управљачке јединице
- 4 - Управљачка јединица
 - 4.1 - Сигурносни термостат
 - 4.2 - Електрични прикључци
 - 4.3 - Склопке
- 5 - Улаз за главни електрични вод
- 6 - Улаз за кабл собног термостата (опционо)
- 7 - Командно-контролна табла
 - 7.1 - Прекидач за пумпу
 - 7.2 - Прекидач за грејач
 - 7.3 - Осигурач
 - 7.4 - Показивач притиска и температуре
 - 7.5 - Индикатор присуства напона
 - 7.6 - Индикатор пада притиска
 - 7.7 - Индикатор прегревања
 - 7.8 - Регулациони термостат
- 8 - Полазни прикључак за грејање
- 9 - Повратни прикључак за грејање
- 10 - Измењивач топлоте са грејачима
(хидраулички испитан под притиском од 6 бара)
- 11 - Циркулациона пумпа
- 12 - Сензор притиска воде (пресостат)
- 13 - Експанзиони суд
- 14 - Аутоматски одваздушни вентил
- 15 - Хидро-механички сигурносни вентил
- 16 - Ручни одваздушни вентил на повратном прикључку
- 17 - Славина за пуњење водом
- 18 - Стопице за нивелисање котла



(Слика 7) - Основни делови уређаја

(2.2) Општи начин функционисања

Електрични котлови конструисани су за рад у топоводним системима грејања са принудним струјањем воде. Пумпа упумпава охлађену воду у измењивач топлоте са грејачима одакле се она преко излаза за врућу воду шаље у систем грејања и у радијаторе.

Ротацијом дугмета регулационог термостата може се изабрати температура воде у систему у опсегу 0-75 °C. Електрични котао поседује електричну заштиту на температури вишој од 99 °C (сигурносни термостат).

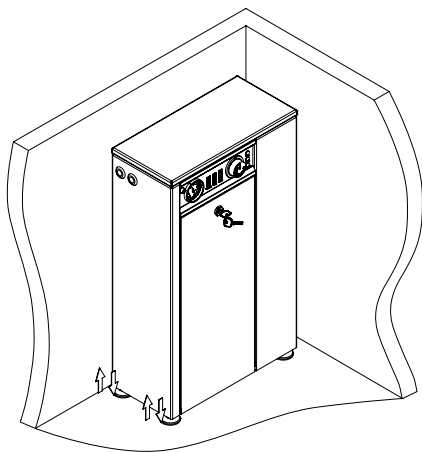
Температура се опционо може регулисати и путем собног термостата (видети поглавље 5.5). Сензор притиска воде прати притисак воде у систему грејања. Притисак воде не сме бити ни превише низак (испод 0,4 бара уређај се аутоматски искључује) ни превише висок (изнад 3 бара активира се хидро-механички сигурносни вентил).

Загрејана топла вода се шири. Како би се обезбедио константан притисак у систему грејања електрични котао има експанзиони суд.

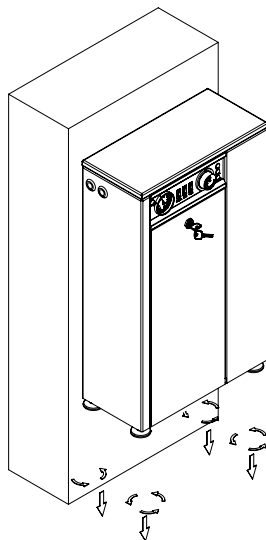
(3) Монтажа и инсталација електричног котла

Монтажу електричног котла може извршити само овлашћено лице, које преузима одговорност за прописно инсталирање и пуштање електричног котла у рад, а у складу са прописима и смерницама који се налазе у упутству за употребу. Приликом уградње електричног котла неопходно је обратити пажњу на следећа упутства.

- Електрични котлоу није за спољашњу употребу. Обавезно је инсталирати електрични котлоу унутар објекта.
- Електрични котлоу је могуће монтирати у просторијама као што су подруми, оставе и вишенаменске просторије.
- Монтажа котловске јединице могућа је на под или на вертикални зид просторије у којој се налази.
- Уколико се електрични котлоу монтира на под просторије у којој се налази потребно је извршити нивелацију уз помоћ стопица за нивелисање. (Видети слику 8)
- Уколико се електрични котлоу монтира на зид, препоручљиво је одврнути и уклонити стопице за нивелисање. (Видети слику 9)

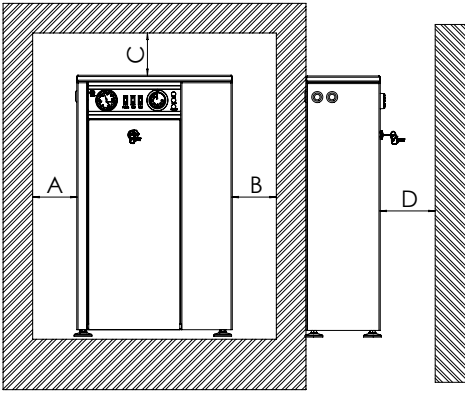


(Слика 8) - Приказ монтаже котла на под



(Слика 9) - Приказ монтаже котла на зид

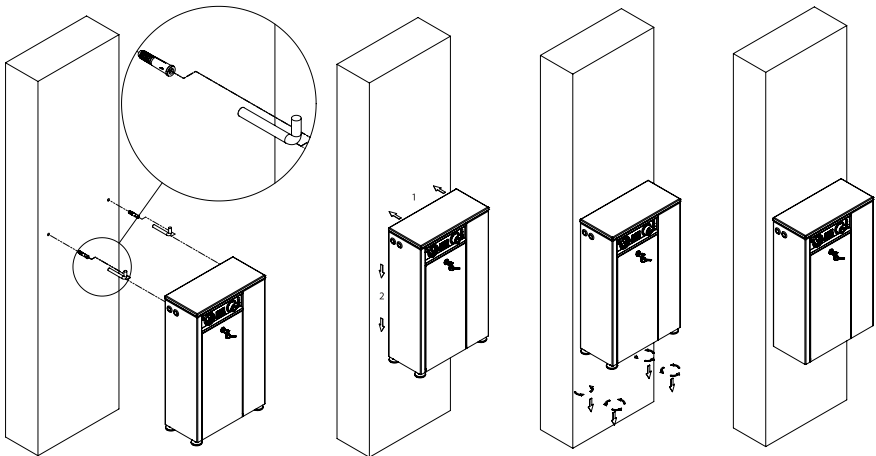
- С обзиром да је за неометан рад електричног котла неопходна вентилација, не препоручујемо монтирање електричног котла у затвореном ограниченом простору као што су кухињски елементи, плакари, ормари, итд.
- Приликом избора места за уградњу неопходно је поштовати минимално растојање електричног котла према зидовима, поду и плафону. (Видети слику 10)



$A = 50 \text{ mm}$
 $B = 50 \text{ mm}$
 $C = 60 \text{ mm}$
 $D = 100 \text{ mm}$

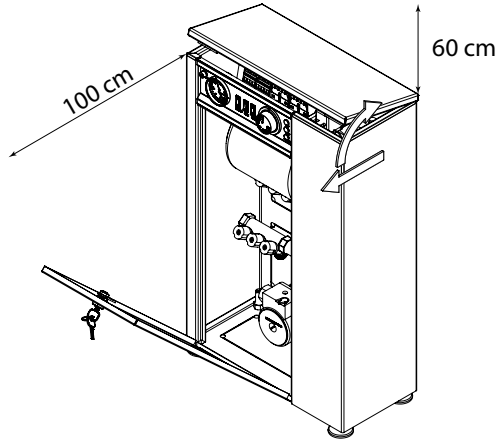
(Слика 10) - Приказ уређаја са дозвољеним растојањима од зидова, пода и плафона

- Монтажа електричног котла у ограниченем простору (нпр. ормар) подлеже одговарајућим прописима постављања. Неопходно је контактирати овлашћени сервис како би се добиле одговарајуће инструкције на који начин се овакав тип монтаже може извршити (контакт на крају овог упутства). Ни у ком случају немојте на властиту руку постављати електрични котао у ограничен простор.
- Неопходно је обезбедити услове у којима електрични котао није изложен високој температури као и повећаном нивоу влаге, запаљивим испарљивим супстанцама и запаљивим материјалима.
- Тежина празног електричног котла износи 27 kg. Уколико се електрични котао монтира на зид просторије неопходно је проверити да ли су сви делови који се користе за фиксирање електричног котла као и сам зид на који би електрични котао био закачен, довољно јаки да издрже терет електричног котла и воде која се у њему налази. Монтажа електричног котла на зид врши се качењем електричног котла на куке које је потребно фиксирати на зид. Неопходно је електрични котао поставити у равни. Препоручљиво је да електрични котао буде постављен тако да је барем једно грејно тело позиционирано више од самог електричног котла како не би долазило до опадања притиска, и губитка воде у самом електричном котлу.



(Слика 11) - Приказ качења електричног котла на зид

- Купац је дужан да електрични котао смести тако да му у свако доба буде осигуран једноставан приступ и обезбеђени комфорни услови за приступ приликом сервисирања. (Видети слику 12)

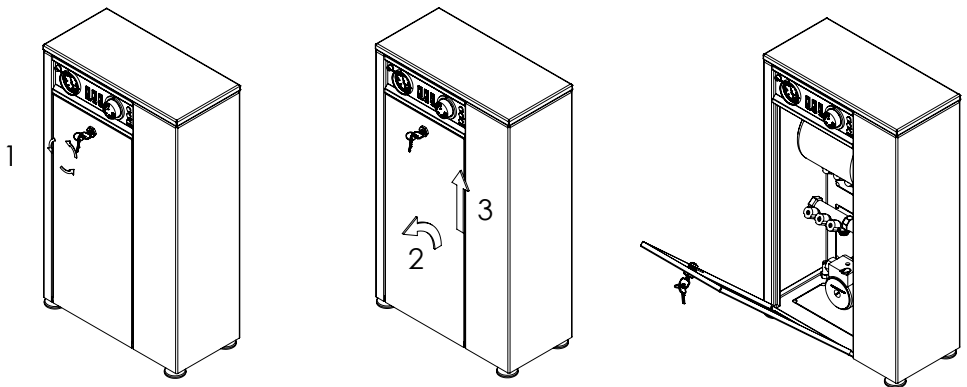


(Слика 12) - Приказ котла са минималним приступним простором за сервисирање

(3.1) Прикључивање електричног котла на инсталацију грејања

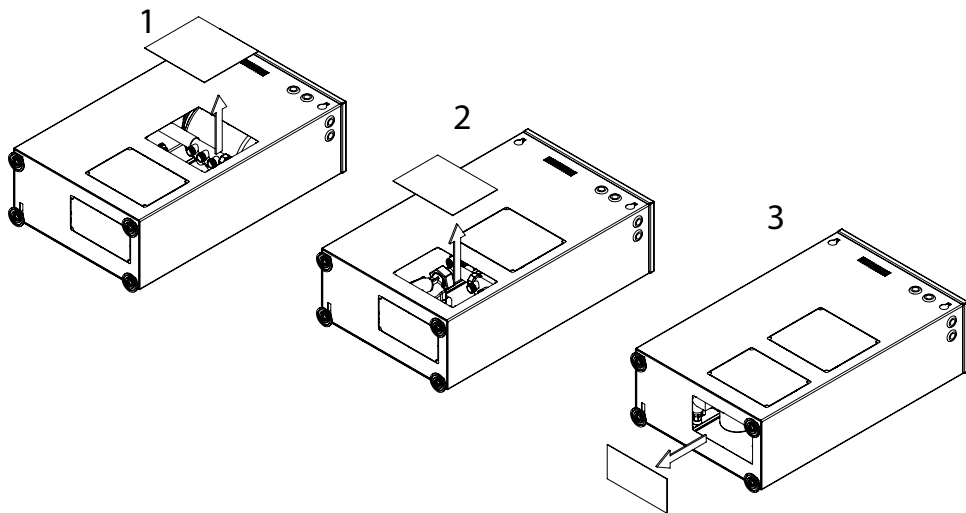
Пре прикључивања електричног котла, инсталације система грејања треба детаљно очистити од нечистоћа као што су остаци од заваривања, заптивни материјали, рђа, прљавштина и сл. Експанзиони суд има запремину 5 литара и фабрички је под притиском од 1.5 бара. Пре монтаже електричног котла потребно је да стручно лице провери да ли је ова запремина довољна. Уколико није, потребно је инсталисати додатни експанзиони суд на усисној страни циркулационе пумпе котла.

Електрични котао треба, пре извршеног прикључивања довести у усправан положај. Унутрашњим компонентама електричног котла (пумпа, полазни и повратни прикључак за грејање, експанзиони суд, славина за пуњење водом) може се приступити откључавањем бравице и одвајањем предњег поклопца од кућишта електричног котла. (Видети слику 13)



(Слика 13) - Приказ отварања предњег поклопца

Полазни и повратни прикључак за врућу воду, који се налазе иза предњег поклопца електричног котла, могу се повезати на систем грејања, у зависности од начина монтаже котла, или на задњој страни (слободностојећи положај) или у дну уређаја (монтажа на зид). Због овога су на кућишту остављени метални прорези са могућношћу да ти прорези постану отвори за улазни и излазни прикључак. (Види слику 14)



(Слика 14) - Приказ отвора за прикључке инсталација

i Препоручујемо коришћење одговарајућег алата (виљушкасти кључ) приликом затезања и отпуштања спојева на полазном и повратном прикључку.

Сви прикључци морају бити добро затворени и притегнути.

(3.2) Прикључивање на електричну инсталацију

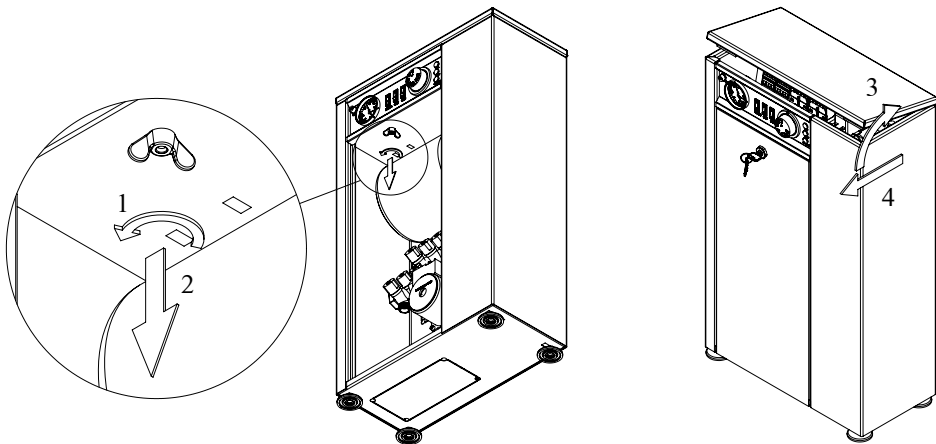
Електрични катао мора бити трајно прикључен на сталну електричну инсталацију са уземљењем.

! Приликом прикључивања електричног котла на електричну инсталацију, сам електрични катао (видети поглавље 5.4), а затим и главни осигурачи који штите електрично коло напајања електричном енергијом треба да буду искључени.

! Обезбедити немогућност нежељеног поновног укључења напајања електричном енергијом све док прикључивање на електричну инсталацију није завршено и док стручно лице не потврди исправност електричних веза.

Пристап управљачкој јединици у којој се налазе клеме за прикључивање уређаја на електричну мрежу врши се отварањем горњег поклопца управљачке јединице.

Горњи поклопац управљачке јединице отвара се одвртањем матице која се налази у левом горњем углу иза предњег поклопца. Након скидања матице потребно је подигнути поклопац управљачке јединице на горе и повући ка напред. (Види слику 15)

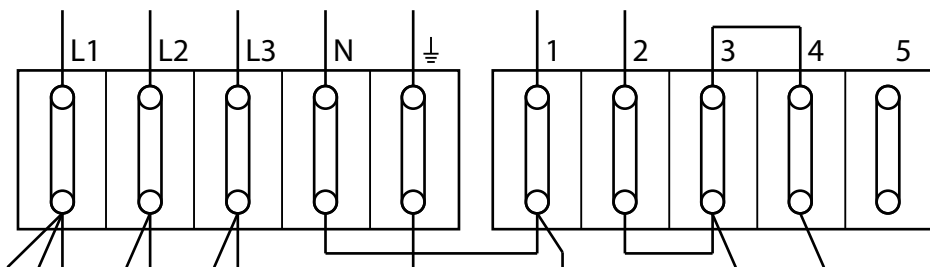


(Слика 15) - Приказ отварања горњег поклопца

Прикључивање електричног котла на електричну мрежу 3x230 / 400V, N, PE, 50 Hz врши се према следећем изводу из трополне шеме везе електричног котла (на шеми су приказане прикључне клеме за напојни електроенергетски вод - клеме позициониране лево на скици, као и клеме управљачког електричног кола - клеме позициониране десно). (Видети слику 16)

Напојни електроенергетски вод

Управљачко коло

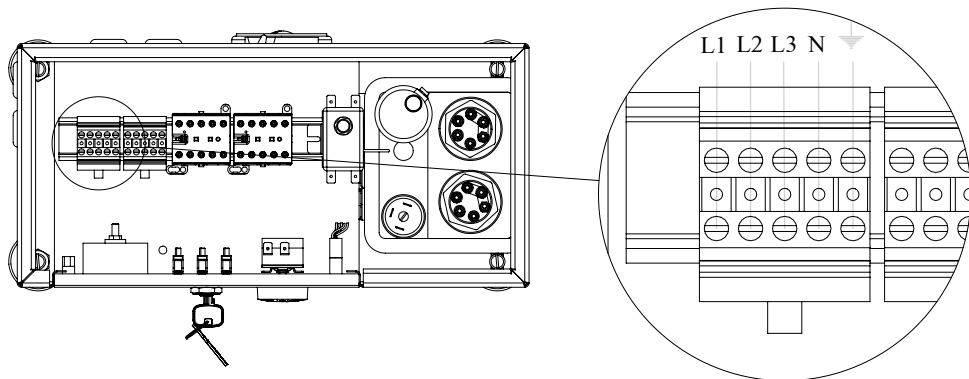


(Слика 16) - Приказ дела шеме електричне везе



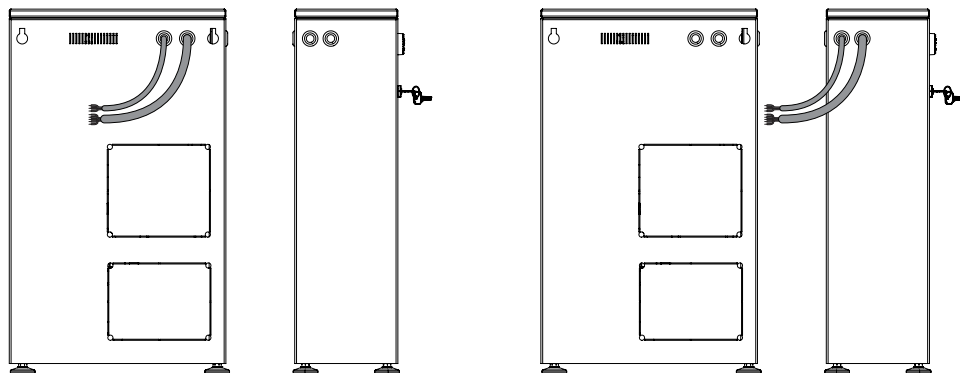
Обавезно је да прикључивање на електричну инсталацију, избор главних осигурача и пресека каблова изврши стручно лице према важећим прописима и стандардима о електричним инсталацијама.

Стручно лице које врши повезивање електричног котла на електричну мрежу треба да прикључи напојни електроенергетски кабл на одговарајуће клеме (слика 16, 17). Све остале електричне везе су већ изведене и повезане.






(Слика 17) - Приказ изгледа и положаја клем

Потребно је да напојни електроенергетски кабл буде провучен кроз гумене уводнице које се налазе са задње стране котла. Опционо је могуће увести електроенергетски кабл са бочне стране електричног котла. У том случају потребно је заменити места гумених уводница и гумених чепова који се налазе са бочне стране. (Видети слику 18)



(Слика 18) - Приказ могућих положаја уводница

- 
 При везивању напојног вода за редну стезаљку (клету), строго обратити пажњу на добру и правилну везу заштитног вода (уземљење).
- 
 Везивање електричног котла на електричну мрежу, избор главних осигурача и пресека каблова може извршити само стручно лице према важећим прописима и стандардима о електричним инсталацијама и овом упутству.
- 
 Након завршеног процеса повезивања електричног котла на електричну мрежу неопходно је затворити горњи поклопац управљачке јединице завртањем лептир матице која се налази са доње стране.

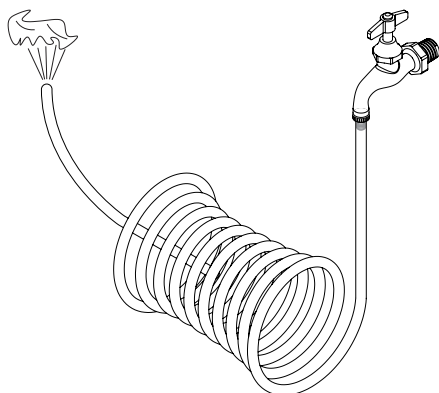
(3.3) Пуњење водом

Када је извршено повезивање електричног котла на инсталацију грејања и на напојни електроенергетски вод (Видети поглавља 3.1 и 3.2), потребно је извршити пуњење система грејања водом.



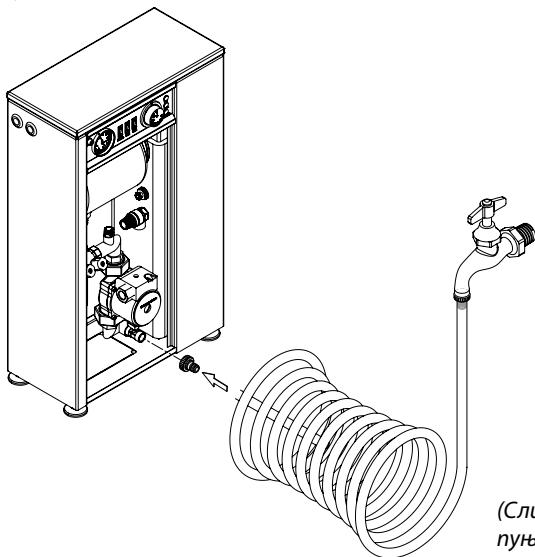
Пуњење суда електричног котла и система грејања водом врши се славином за пуњење водом при чему електрични котло (видети поглавље 5.4), а затим и главни осигурачи који штите електрично коло напајања електричном енергијом треба да буду искључени.

Црево за пуњење и пражњење треба прикључити на славину водоводне мреже, при чему мало треба отворити славину како би сав ваздух изашао из црева. Након испуштања ваздуха, затворити славину. (Видети слику 19)



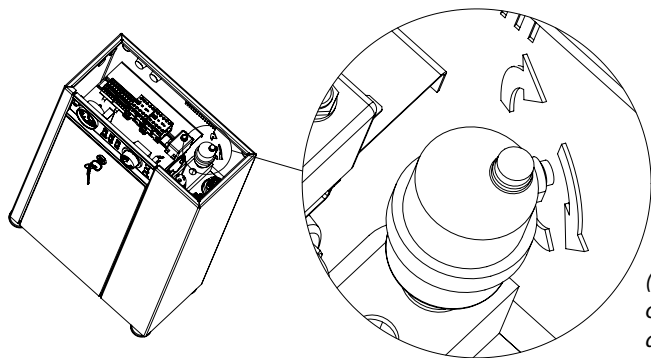
(Слика 19) - Приказ поступка испуштања ваздуха из црева

Када је избачен ваздух из црева, повезати други крај црева на ПИП славину електричног котла. (Видети слику 20)



(Слика 20) - Приказ поступка пуњења котла флуидом

Одстранити ваздух из суда преко аутоматског одваздушног вентила. Овом вентилу се приступа скидањем горњег поклопца електричног котла. Оставити точић овог вентила у отвореном положају и током рада електричног котла. Вратити горњи поклопац уређаја. (Видети слику 21)

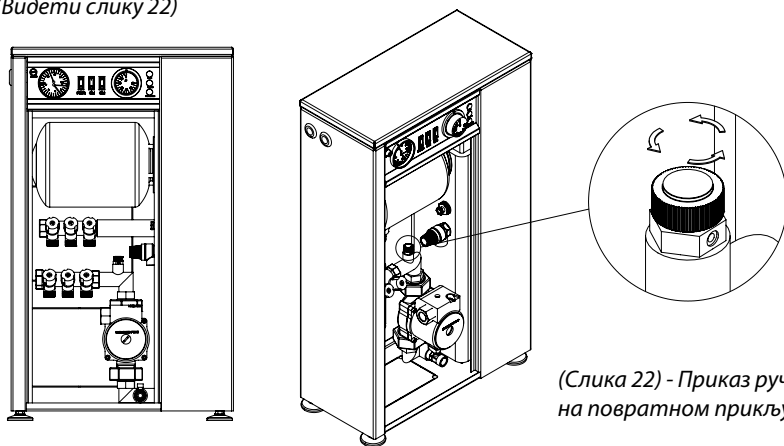


(Слика 21) - Приказ поступка одвијања завртња на аутоматском одваздушном вентилу

Отворити славину на електричном котлу и пажљиво пустити воду кроз славину. Потребно је пратити показивач притиска на предњој командној табли зато што се притисак у систему приликом пуњења повећава брзо. Систем пунити лагано како би се сав ваздух који се налази заробљен у систему ослободио на одзрачним местима. Максимални дозвољен радни притисак у инсталацији је 2,5 бара.

Систем треба напунити водом до притиска од 1,6 бара. Да би флуид испунио инсталацију у целости потребно је отворити све вентиле на инсталацији. Како се скала приближава жељеном опсегу притиска, славину треба полако затварати.

Након пуњења система водом, испустити ваздух из пумпе према инструкцијама у поглављу 3.4. Затим испустити ваздух из повратног прикључка на електричном котлу преко његовог ручног одваздушног вентила. Након испуштања ваздуха вратити овај вентил у затворен положај. (Видети слику 22)



(Слика 22) - Приказ ручног вентила на повратном прикључку

Ако је притисак након одзрачивања пао испод прописаних вредности потребно је поновити процедуру пуњења система.

Уколико је потребно извршити корекцију притиска или пражњење целог система, потребно је прикључити један крај црева на ПИП славину електричног котла, а други крај спровести до најближег одвода канализације. Отварањем ПИП славине испустити воду како би прити-

сак у систему био у оквирима дозвољеног притиска. Након процеса пуњења и одзрачивања система скинути црево најпре са славине на водоводној мрежи а потом и са ПИП славине на електричном котлу.

Због спречавања корозије и таложења каменца и муља у електричном котлу, као и продужавања века трајања грејача, препоручујемо обраду воде.

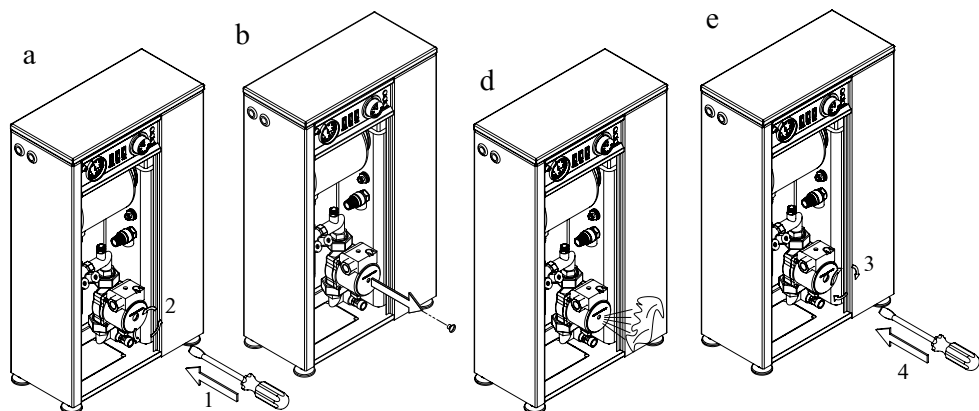
Могуће је напунити систем и антифризом како би се смањио ризик од смрзавања инсталација.



Средства као што је антифриз могу да доведу до оштећења делова система. Није пожељно користити непроверена средства. За листу компатибилних средстава за заштиту консултујте овлашћени сервис (контакт на крају упутства).

(3.4) Испуштање ваздуха из пумпе

Након одзрачивања после пуњења система у пумпи ипак може да остане ваздух. Уколико је количина ваздуха мала, пумпа ће се сама аутоматски одзрачити након краћег времена у раду. Када је количина ваздуха већа за исправно функционисање пумпе потребно је да се пумпа ручно одзрачи.



(Слика 23) - Приказ поступка испуштања ваздуха из пумпе

Приликом одзрачивања пумпе прекидач за пумпу треба да буде искључен и у положају (0). Вентили на потисном воду морају бити затворени. Након тога уз помоћ равног одвијача одвртнути никловани чеп за одзрачивање који се налази на предњој страни пумпе. (Видети слику 23)



У току процеса одзрачивања пумпе постоји ризик да дође до опекотина. У зависности од температуре и притиска флуида у систему кроз отвор никлованог чепа за одзрачивање може под притиском да исцури флуид или пара, те је стога потребно обратити пажњу како не би дошло до опекотина.

Након што је чеп за одзрачивање отворен и вишак ваздуха ослобођен потребно је укључити пумпу у трајању од 15 секунди. Након тог времена вратити на своје место никловани чеп за одзрачивање. На крају када је пумпа одзрачена отворити све вентиле на потисном воду.

(4) Прво пуштање у рад

Пре првог пуштања електричног котла у рад проверити да ли је електроенергетски напојни кабл правилно и чврсто повезан на електрични котао, са посебним освртом на правилну и добру везу заштитног вода (уземљење котла).

Када је пуњење водом завршено (*Видети поглавље 3.3*), стручно лице (електричар) треба да постави струјне осигураче, провери напајање електричног котла струјом и изврши прво пуштање електричног котла у рад. Услов за рад је постојање напона за све три фазе.



Приликом првог укључивања оставити прекидач пумпе у положају (I) минимум 30 минута како би преостали ваздух у инсталацији био успешно уклоњен уз помоћ аутоматског од-ваздушног вентила. Након овог периода можете искључити електрични котао (*Видети поглавље 5.4*), или наставити са редовном употребом електричног котла (*Видети поглавље 5*).

(5) Руковање током редовне употребе електричног котла

Када је електрични котао инсталиран и извршено прво пуштање у рад, потребно је испратити следећа упутства током редовне употребе електричног котла за сигуран рад без сметњи.

(5.1) Први корак - активирање пумпе

Пребацавањем одговарајућег прекидача за пумпу који се налази на командно-контролној табли у положај (I) испуњен је основни услов да пумпа може непрекидно да ради.

Овим је успостављен главни услов да и грејачи воде у систему буду у функцији уколико су изабрани у збирну ангажовану снагу електричног котла од стране корисника.

(5.2) Други корак - избор ангажоване снаге електричног котла

Када је активирана циркулациона пумпа, избор ангажоване снаге електричног котла врши се помоћу прекидача за грејаче на командној табли.

Положај (I) сваког од два прекидача значи додавање снаге одговарајућег грејача збирној ангажованој снази по жељи корисника.

Електрични котао поседује инсталирани термостат који ће у зависности од задате температуре аутоматски контролисати рад електричног котла, укључујући грејаче степенасто. Уколико корисник жели да ограничи рад електричног котла уз помоћ само једног грејача потребно је прекидач жељеног грејача укључити пребацавањем прекидача у положај (I), а други прекидач другог грејача искључити пребацавањем у положај (0). Код електрични котлови који имају инсталиран један грејач могуће је укључити само тај грејач без избора ангажоване снаге.

Снага појединачног грејача је 3 kW (тип ЕБК 6), 6 kW (тип ЕБК 6), 6 и 3 kW (тип ЕБК 9) или 6 kW (тип ЕБК 12). Како на сваком од електричних котлова типа ЕБК 6, ЕБК 9, ЕБК 12 постоје по два грејача, максимална ангажована снага редом за ЕБК 6, ЕБК 9 и ЕБК 12 може бити 6, 9 и 12 kW.

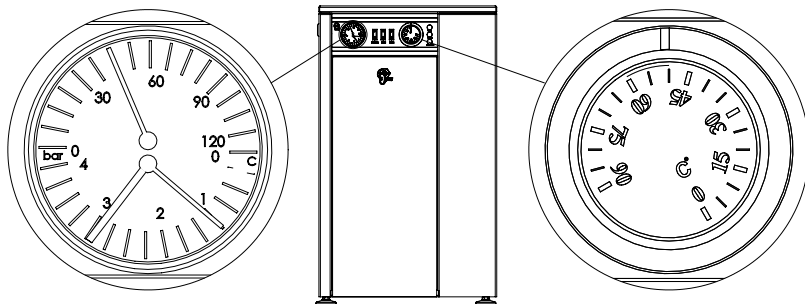
Врста уређаја	Степени снаге у киловатима		
ЕБК 6 kW	6 kW		
ЕБК 6 kW	3 kW	6 kW	
ЕБК 9 kW	3 kW	6 kW	9 kW
ЕБК 12 kW	6 kW	12 kW	

(Табела 3) - Степени снаге у киловатима

Након избора ангажоване снаге, грејачи загревају воду у систему према вредности подешеној на регулационом термостату (видети поглавље 5.3).

(5.3) Трећи корак - контрола температуре воде (регулациони термостат)

Ротацијом дугмета регулационог термостата у десну страну може се изабрати температура у опсегу 0-75°C. Показивач температуре на командној табли показује степен загрејаности воде у електричном котлу. (Видети слику 24)



(Слика 24) - Приказ показивача температуре и регулационог термостата

i Препоручена радна температура је између 50 и 60 °C, што смањује могућност од таложења каменца на грејачима, односно 40 °C за системе подног грејања. Уколико је радна температура подешена изнад 40 °C за систем подног грејања, може доћи до оштећења на цевима и подним облогама.

Уређај поседује електричну заштиту на температури вишој од 99 °C (сигурносни термостат). На тој температури уређај се аутоматски искључује.

(5.4) Искључивање електричног котла у редовној употреби

Приликом редовне употребе електрични котао се искључује тако што се прекидач за пумпу, као и сви прекидачи грејача на командној табли пребаце из положаја (I) у положај (0), а регулациони термостат заокрене у нулти положај.

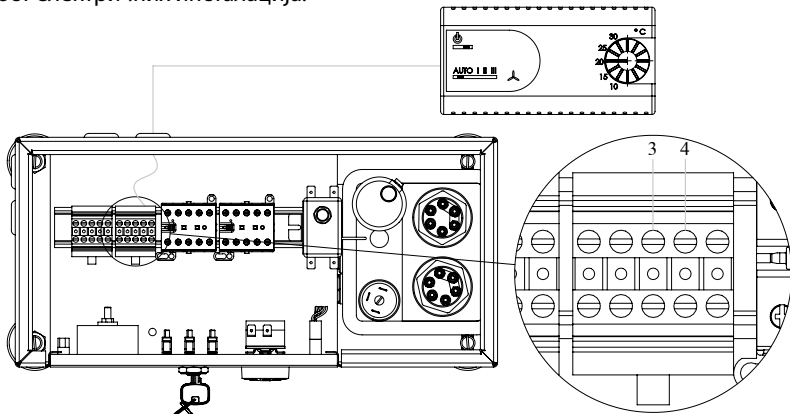
i Једини препоручљив начин за искључивање електричног котла у редовној употреби је искључивање преко прекидача за пумпу, прекидача за грејаче и регулационог термостата на командној табли.

(5.5) Контрола електричног котла собним термостатом (опционо)

Препоручљиво је да се користи собни термостат за контролу рада електричног котла у зависности од задатих параметара температуре и/или временског опсега за простор који се греје.

! Обавезно је да повезивање собног термостата и електричног котла изврши стручно лице према важећим прописима и стандардима о електричним инсталацијама и упутству за електрични котао и собни термостат. Приликом повезивања собног термостата са електричним котлом, сам електрични котао а затим и главни осигурачи који штите електрично коло напајања електричном енергијом треба да буду искључени. Обез-

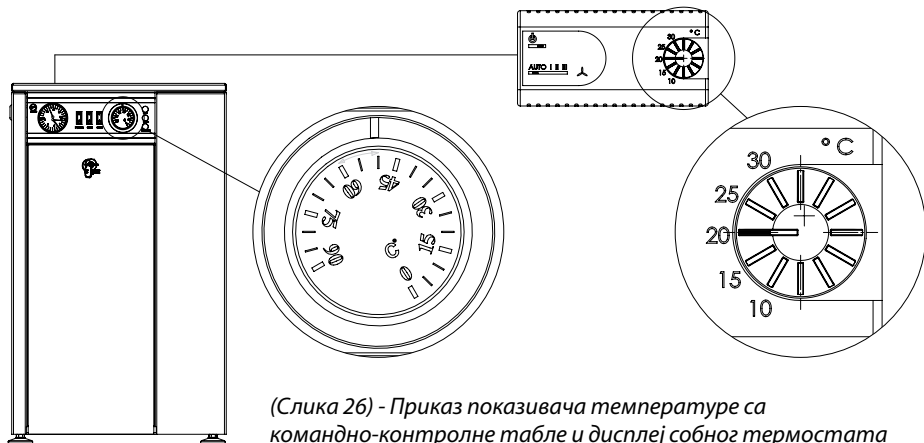
бедити немогућност поновног укључења напајања електричном енергијом све док повезивање собног термостата није завршено и док стручно лице не потврди исправност електричних инсталација.



(Слика 25) - Приказ повезивања собног термостата са електричним котлом

Приступ управљачкој јединици у којој се налази редна стезаљка (клема) врши се према упутству из поглавља 3.2. Пре повезивања собног термостата потребно је уклонити премосницу која спаја контакте 3 и 4 на редној стезаљци (клеми). Након тога повезивање собног термостата се врши спајањем термостата са електричним котлом уз помоћ контаката 3 и 4 на редној стезаљци (клеми) која се налази у управљачкој јединици. (Видети слику 25) Потребно је да кабл за повезивање собног термостата буде провучен кроз гумене уводнице које се налазе са задње стране котла. Опционо је могуће увести кабл са бочне стране електричног котла. У том случају потребно је заменити места гумених уводница и гумених чепова који се налазе са бочне стране. (Видети слику 18)

За повезивање собног термостата потребно је кориситити каблове са одговарајућим пресецима у зависности од модела собног термостата. Собни термостат може бити аналогни и дигитални са опцијом једнодневнoг и/или седмодневнoг програмирања задатих температура у зависности од времена. Приликом повезивања потребно је придржавати се и техничког упутства за термостат. Код управљања електричним котлом преко собног термостата, задата температура на регулационом термостату подешава се на температуру између 50°C и 60°C, а на собном термостату задаје се жељена температура амбијента. (Видети слику 26)



(Слика 26) - Приказ показивача температуре са командно-контролне табле и дисплеј собног термостата

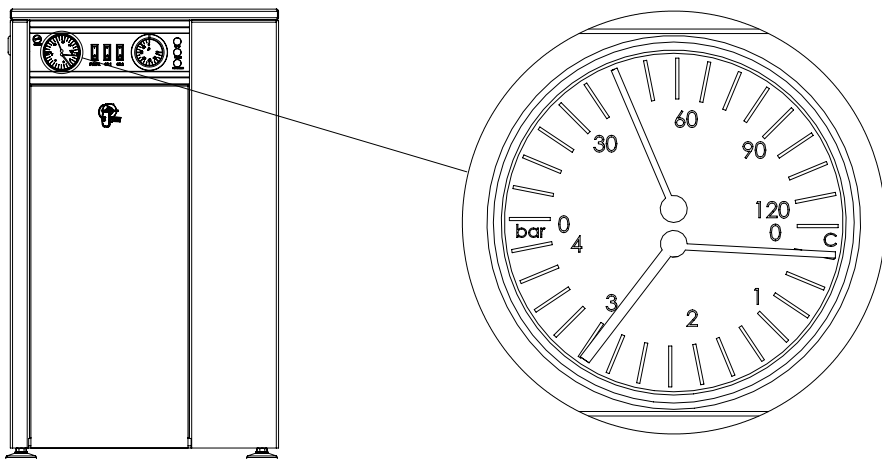
i Собни термостат није саставни део уређаја и не испоручује се заједно са њим.

i Собни термостат можете купити у продавницама опреме за грејање или се обратити директно произвођачу уређаја (контакт техничке службе на крају упутства).

(5.6) Контрола притиска воде у систему

Сензор притиска воде прати притисак воде система грејања.

Показивач притиска воде представља део заједничког показивача температуре и притиска воде у систему који се налази на командној табли. (Видети слику 27)



(Слика 27) - Приказ показивача притиска

Како би се избегао рад система с прениском количином воде и тиме спречила могућа оштећења, електрични котао се аутоматски искључује при притиску мањем од 0,4 бара. Да би се електрични котао поново ставио у рад, уколико је дошло до опадања притиска испод дозвољеног минимума, мора се систем поново напунити водом (видети поглавље 3.3).

Дозвољени опсег притиска воде у систему електричног котла износи 1 до 2,5 бара. Радни притисак је 1,2-1,6 бара.

Електрични котао има механичку заштиту од појаве притиска већег од 3 бара у систему (хидро-механички сигурносни вентил). Када притисак воде у систему пређе 3 бара долази до аутоматског отварања сигурносног вентила при чему се флуид излива из електричног котла не допуштајући да дође до даљег повећавања притиска. У том случају позовите инсталатера.

(5.7) Одржавање течности у инсталацији

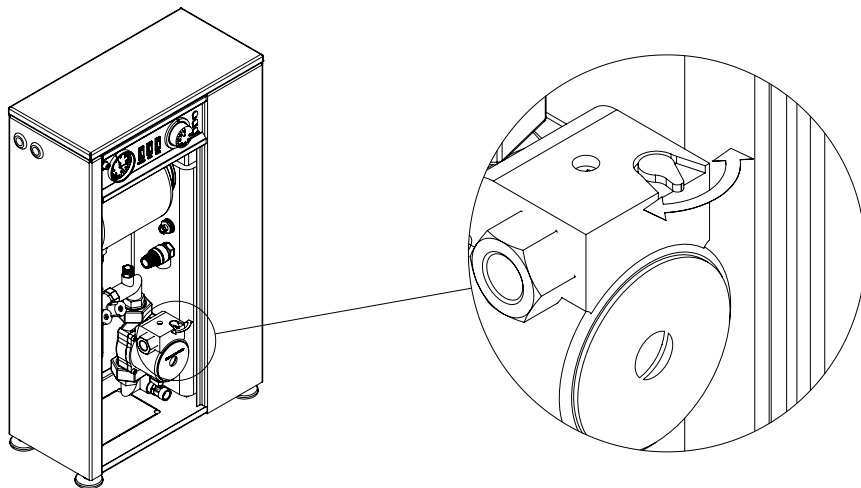
У систему мора бити довољно течности. Уколико показивач притиска показује мање од 1 бар поступити како је објашњено у поглављу 3.3. Неопходно је периодично проверавати ниво флуида у систему и уколико је потребно допунити систем.

(6) Руковање електричним котлом у ванредним ситуацијама

У неким од ванредних ситуација корисник може сам отклонити настале сметње. Потребно је поступити према наведеним упутствима.

(6.1) Регулација брзине пумпе

Проблем са протоком течности кроз инсталацију грејања може се отклонити регулисањем брзине пумпе. Подешавање брзине пумпе врши се преко прекидача који се налази са горње стране пумпе. (Видети слику 28)



(Слика 28) - Приказ регулације брзине пумпе

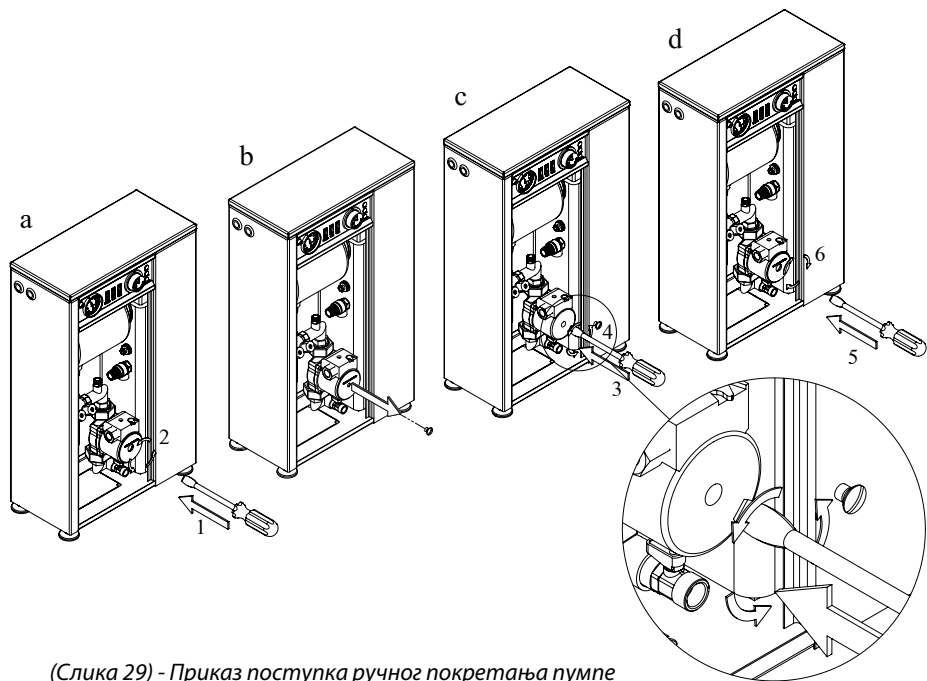
Ако је у нормалним условима загревање просторије недовољно а при томе топлотни извор има потенцијалну резерву, могући разлог за ову врсту проблема је недовољан проток (углавном се односи на радијаторе у вишљој зони). У том случају треба повећати брзину пумпе. Обрнуто, у случају да је пумпа подешена на већу брзину од потребне, у инсталацији и термостатским вентилима могуће је да дође до појаве шумава. У том случају потребно је смањити брзину пумпе. Шумови у инсталацији ће нестати.

(6.2) Ручно покретање пумпе

Услед остављања инсталације без течности или дугог некоришћења уређаја, може доћи до блокаде циркулационе пумпе. Уколико се то деси, потребно је ручно покретање ротора пумпе. (Видети слику 29)

Приликом ручног покретања пумпе прекидач за пумпу треба да буде укључен и у положају (I). Вентили на полазном воду морају бити затворени. Након тога уз помоћ равног одвијача одврнути никловани чеп за одзрачивање који се налази на предњој страни пумпе.

Након што је чеп за одзрачивање отворен, шрафцигером гурнути ротор пумпе више пута уназад и окренути у смеру казаљке на сату. Након покретања пумпе вратити на своје место чеп за одзрачивање. На крају када је пумпа одзрачена отворити све вентиле на полазном воду.



(Слика 29) - Приказ поступка ручног покретања пумпе



У току процеса ручног покретања пумпе постоји ризик да дође до опекотина. У зависности од температуре и притиска флуида у систему кроз отвор никлованог чепа за одзрачивање може под притиском да исцури флуид или пара, те је стога потребно обратити пажњу како не би дошло до опекотина.

(6.3) Заштита од смрзавања



Електрични котао не би требало постављати у просторијама где постоји могућност смрзавања. Услед ниских температура могуће је смрзавање електричног котла и постоји опасност од пуцања инсталација услед чега може доћи до изливања флуида у просторију у којој се уређај налази.

Систем грејања и цеви за воду се могу штитити од смрзавања на три начина:

- За заштиту од смрзавања може се користити собни термостат који има функцију подешавања тако да укључује грејаче електричног котла када температура у просторији падне испод одређене вредности (нпр. 7°C).
- Заштита путем комплетног пражњења електричног котла и система грејања. За ову врсту заштите консултујте се са овлашћеним сервисом (контакт на крају упутства).
- Заштита система од смрзавања могућа је уколико се систем напуни антифризом.
- Приликом употребе антифриза консултовати овлашћени сервис. (Видети на крају упутства).

(7) Ванредне индикације и поступање

Уколико дође до неисправног функционисања електричног котла можете се обратити овлашћеном сервисеру и описати приказану ситуацију на командно-контролној табли. (Видети на крају упутства).

Индикација	Могући узрок	Отклањање сметње
Електрични котло недовољно загрева простор	Изабрана ангажована снага није довољна	Повећати ангажовану снагу електричног котла укључивањем додатног грејача (поглавље 5.2)
	Подешена температура на регулационом термостату је ниска	Подесити температуру на већу вредност (поглавље 5.3)
	Електрични грејачи су у квару	Позвати овлашћени сервис
Електрични котло није у функцији. Лампце не светле.	Главни осигурачи електричног напајања електричног котла нису укључени	Укључити осигураче
	Прекидач за пумпу и прекидачи за грејаче нису укључени	Укључити електрични котло према поглављима 5.1 и 5.2
Електрични котло није у функцији. Светле лампце, „напон“ и „прегревање“	Прегревање електричног котла.	Позвати овлашћени сервис
Електрични котло није у функцији. Светле лампце „напон“ и „притисак“	Количина воде у систему је испод дозвољеног минимума	Допунити систем према поглављу 3.3
Електрични котло није у функцији. Светле лампце „напон“ и „притисак“. Ниво притиска на показивачу притиска константно опада	Инсталације грејања оштећене	Позвати овлашћени сервис
Електрични котло недовољно греје. Све лампце на контролној табли светле.	Електрични грејачи су у квару	Позвати овлашћени сервис
Електрични котло није у функцији. Светли лампица напон.	Собни термостат је искључен	Укључити собни термостат

Показивач температуре показује температуру већу од 60°C. Грејна тела су хладна	Циркулациона пумпа је блокирала	Покушати ручно покретање пумпе према поглављу 6.2
	Вентили полазног и/или повратног вода су затворени	Отворити вентиле
	Вентили на грејним телима су затворени	Отворити вентиле на грејним телима
Притисак воде у инсталацији при загревању нагло расте, односно при хлађењу нагло опада. Нема физичког цурења воде	Неисправан рад експанзионог суда	Позвати овлашћени сервис
Бучан рад циркулационе пумпе	Присуство ваздуха у пумпи	Испустити ваздух из пумпе према поглављу 3.4

(Табела 4) - Индикације проблема и поступање

(8) Техничке карактеристике

	Јединица	ЕВК 6	ЕВК 9	ЕВК 12	
Снага грејања	kW	6	9	12	
Грејачи (грејне групе)	kW	3+3	6+3	6+6	
Макс. јачина струје по фази	A	10	14	19	
Пресек кабла	Напајање	mm ²	4	4	4
	Уземљење	mm ²	4	4	4
	Нула	mm ²	4	4	4
Главни осигурач	A	20	25	25	
Електрични напон	V	3 x 230/400V, N, PE, 50 Hz			
Маса празног котла	Kg	27			
Димензије уређаја (В x Ш x Д)	mm	670 x 420 x 200			
Запремина експанзионог суда	l	5			
Минимални радни притисак	bar	0,4			
Радни притисак	bar	1,2-1,6			
Максимални радни притисак	bar	2,5			
Притисак експ. суда	bar	1,5			
Класа заштите		IP 41			
Максимална радна температура	°C	75			
Термичко осигурање	°C	99			
Полазни и повратни вод	col	G ½" или ¾"			
Огревна површина	m ²	50	75	100	

(Табела 5) - Техничке карактеристике

(9) Одржавање и техничка служба

Одржавање електричног котла је минимално и састоји се у следећем:

- Како би се избегло оштећење електричног котла услед ниског нивоа воде у систему неопходно је контролисати ниво притиска у редовним временским интервалима. Притисак воде у систему мора увек бити у распону 1,2-1,6 bara. Код појаве пада притиска допустити систем водом (поглавље 3.3) и проверити заптивеност спојева на инсталацијама.
- Препоручено је чишћење електричног котла влажном крпом и сапуницом. Како би се избегло оштећење на оплати електричног котла и контролној табли избегавајте коришћење средстава за чишћење која могу да оштете пластику као и спрејеве, раствараче и слична хемијска агресивна средства.
- Пропуштено или нестручно одржавање може угрозити поуздан рад електричног котла и узроковати материјалну штету и повреду особа. Никада сами не покушавајте вршити радове на одржавању електричног котла.
- Редовне инспекције и сервис као и употреба оригиналних резервних делова су значајни за несметани рад електричног котла и за дуг животни век. Препоручујемо да инспекције електричног котла радите сваких годину дана пре почетка грејне сезоне, а сервис у интервалима од две године.
- Корисник не сме никада сам обављати поправке на електричном котлу, већ само радове који су наведени у овом упутству.
- Приликом сервиса неопходно је користити оригиналне компоненте.



Препоручљиво је склопити уговор са овлашћеним сервисом о одржавању.

(10) Савети за уштеду електричне енергије

Како би се обезбедила уштеда у потрошњи електричне енергије препоручујемо да се придржавате неких од следећих савета.

(10.1) Подешавање температура у просторијама

Одржавати температуру у просторији сходно осећају удобности. Уколико је температура у просторији у којој се борави увећана за 1 степен, потрошња електричне енергије увећава се за 6%. Препоручујемо да у просторијама као што је спаваћа соба, температура буде нижа од температуре у просторији у којој се борави током дана, а у опсегу између 18 и 20 °C.

(10.2) Подједнако грејање

Уколико се простор који се загрева састоји од више просторија, препоручљиво је да се све просторије греју равномерно и у складу са употребом. Уколико се греје само просторија у којој се борави, постоји могућност да зидови, врата, прозори који окружују ту просторију упијају вишак топлотне енергије. На тај начин ће се неконтролисано загревати околне прос-

торије које се не греју. Грејна тела која се налазе у просторији која се загрева неће имати довољно топлотне енергије и доћи ће до осећаја хладноће и увећане потрошње електричне енергије.

(10.3) Уградња термостатских вентила и собних програмирајућих термостата

Како би се електрична енергија додатно уштедела препоручујемо уградњу термостатских вентила на свим радијаторима. Термостатски вентили имају функцију да подешену температуру у различитим просторијама одржавају истом, а у складу са потребним комфором и наменом просторије. У комбинацији са програмирајућим собним термостатом, могуће је подесити одговарајућу жељену температуру и у зависности од времена. Могуће је подесити програмирајући собни термостат тако да се електрични котао укључује у периодима када се струја испоручује по јефтинијој тарифи. Такође је могуће временски укључивати електрични котао у зависности од тога да ли у стамбеном или пословном простору борави неко у току дана или не. Уколико се користи програмирајући собни термостат потребно је да су сви вентили на грејним телима у просторији у којој се налази програмирајући термостат отворени. На овај начин избегава се могућност конфликта у раду између програмирајућег термостата и термостатских вентила.

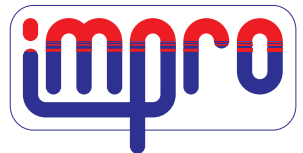
(10.4) Проветравање стамбених просторија

Избегавати регулисање температуре у просторијама које се греју отварањем прозора. Приликом проветравања смањити задату температуру на програмирајућем собном термостату као и на термостатским вентилима. Просторије би требало проветравати у краћим временским интервалима, и избегавати дуготрајна проветравања приликом којих је електрични котао укључен да греје просторије.

БЕЛЕШКЕ

A series of 20 horizontal dashed lines for writing notes.

ПРЕДСТАВНИШТВО И ОВЛАШЋЕНИ СЕРВИС
Водоводска 177, 11000 Београд, Србија
Тел./факс: +381 11 3575 040, +381 11 3573 436
Моб.: +381 63 8017 962, +381 63 632 715
Сервис: +381 63 632 758



ИМПРО д.о.о.
Тучково бб - 31210 Пожега - Србија
Т/Ф + 381 11 35 75 040, +381 63 632 715
office@impro.rs - www.impro.rs